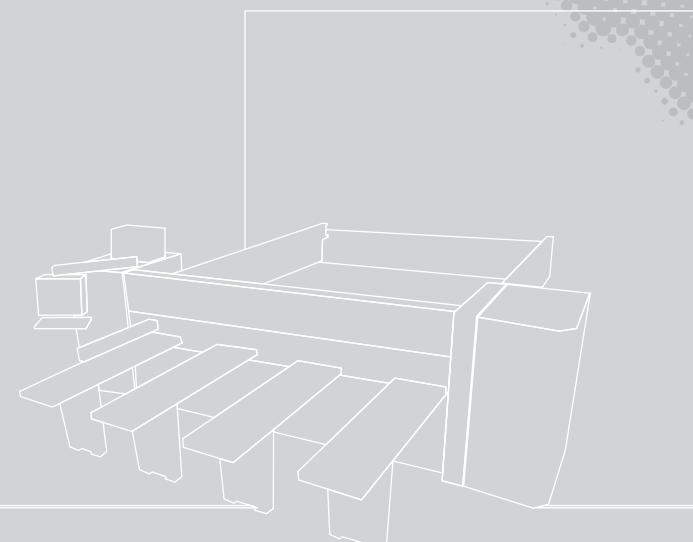
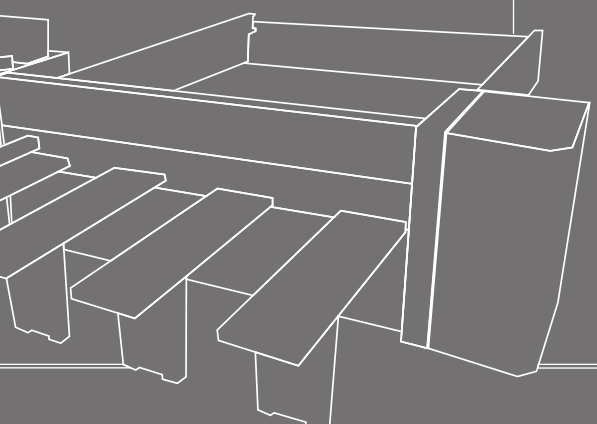


SECCIONADORA
EUROCUT

BEAM PANEL SAW



mcomeva.com



Construcciones Mecánicas Valencianas S.L.
Avda. Espioca, 114 (C/ La Mariola) · 46460 Silla · Valencia (Spain)
Tel. +34 96 122 20 65 · Fax. +34 96 122 18 11
Email: comercial@mcomeva.com · www.mcomeva.com



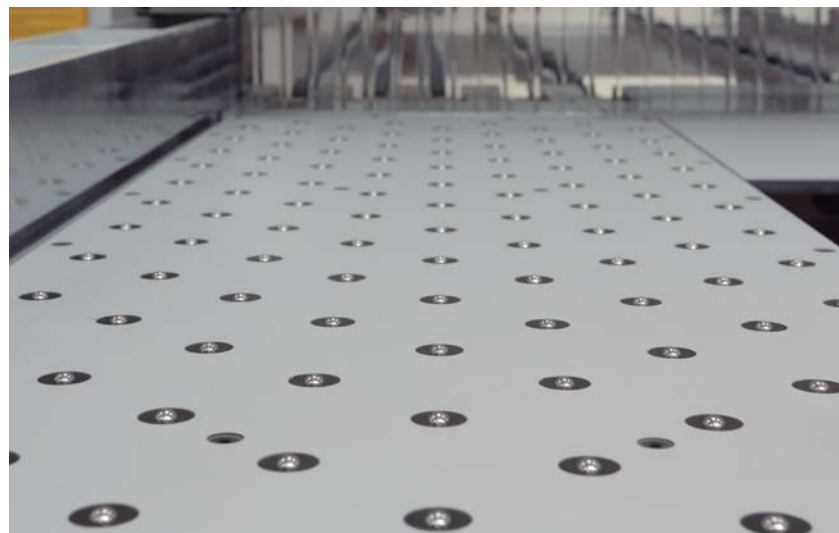
Distribuidor / Dealer





MESAS FRONTALES · FRONT TABLES

Mesas de aire que facilitan el desplazamiento de los tableros sobre su superficie. Todas las mesas tienen rodillos frontales como ayuda de carga y pueden desplazarse en función del corte a realizar.
Air tables for ease displacement of the board over its surface. All tables have front rollers for loading and can be moved depending on the cut to be made.



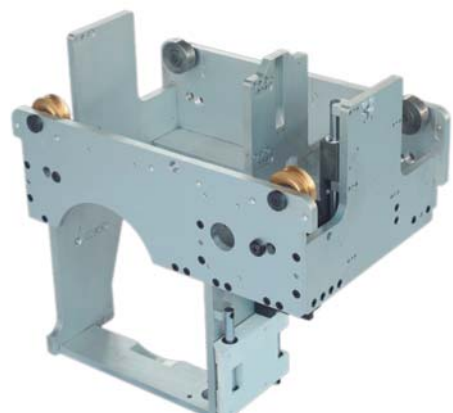
ESTRUCTURA · STRUCTURE

La máquina se construye sobre una robusta estructura de acero que garantiza una estabilidad perfecta.
The machine is built on a robust steel structure that ensures perfect stability.



CARRO SIERRA · SAW CARRIAGE

Carro con estructura de aluminio de gran solidez y ligereza que permite un movimiento ágil y rápido con gran precisión. Sistema de desplazamiento sobre barras de acero, mediante piñón y cremallera controlado por servomotor Brushless.
Carriage with solid and light aluminium structure to allow agile and fast movement with high accuracy. Displacement system of steel bars by rack & pinion, controlled by brushless servomotor.



PINZAS · CLAMPS

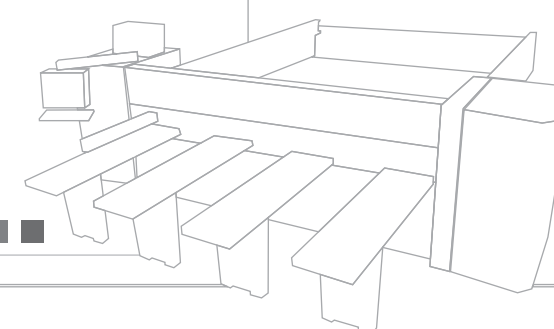
La máquina está equipada con 8 pinzas neumáticas para la correcta sujeción y movimiento de los tableros. Las mordazas superiores incluyen una protección para evitar ralladuras o arañazos en los tableros.
The machine is equipped with 8 pneumatic clamps for proper support and movement of the boards. The upper clamps include protection to avoid scratches on the boards.

CARRO TRASERO · BACK CARRIAGE

El carro trasero equipado con pinzas tiene un sistema de desplazamiento con transmisión piñón-cremallera con guía sobre barra redonda y controlada por un potente servomotor que permite una alta velocidad de movimiento.
The rear carriage equipped with clamps has a displacement system with rack and pinion transmission with round bar guide and is controlled by a powerful servomotor which allows high speed movement.



EUROCUT 100





EMPUJADOR LATERAL
SIDE PUSHER

El empujador lateral doble permite la perfecta alineación a escuadra de los tableros asegurando así la precisión de corte.
Double side pusher allows perfect square alignment of boards ensuring the cutting accuracy.



BOMBA DE AIRE · AIR VACUUM PUMP

La bomba proporciona la presión de aire necesaria para alimentar las mesas delanteras de la máquina.
The pump provides the air pressure needed for the front tables of the machine.



CAMBIO DE SIERRA · SAW BLADE CHANGE

Gracias al sistema neumático de ajuste, el cambio de sierra se convierte en un proceso fácil y rápido.
Due to the pneumatic quick adjustment system, the saw blade change becomes a fast and easy process.



PANEL DE CONTROL
CONTROL PANEL

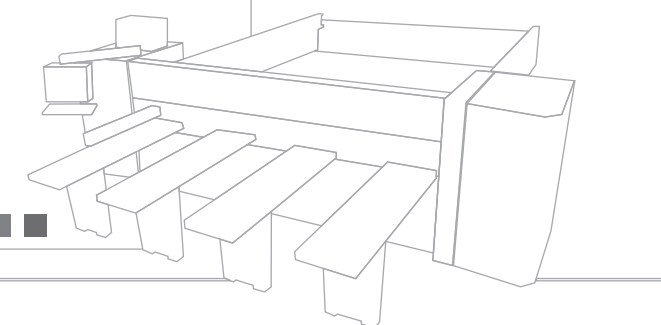
Panel de control con pantalla táctil DELTA para el fácil e intuitivo manejo de todas las funciones de la máquina.
Control panel with touch screen DELTA for easy and intuitive operation of all machine functions.



PANTALLA PC · PC SCREEN

OPCIONAL.
OPTIONAL.

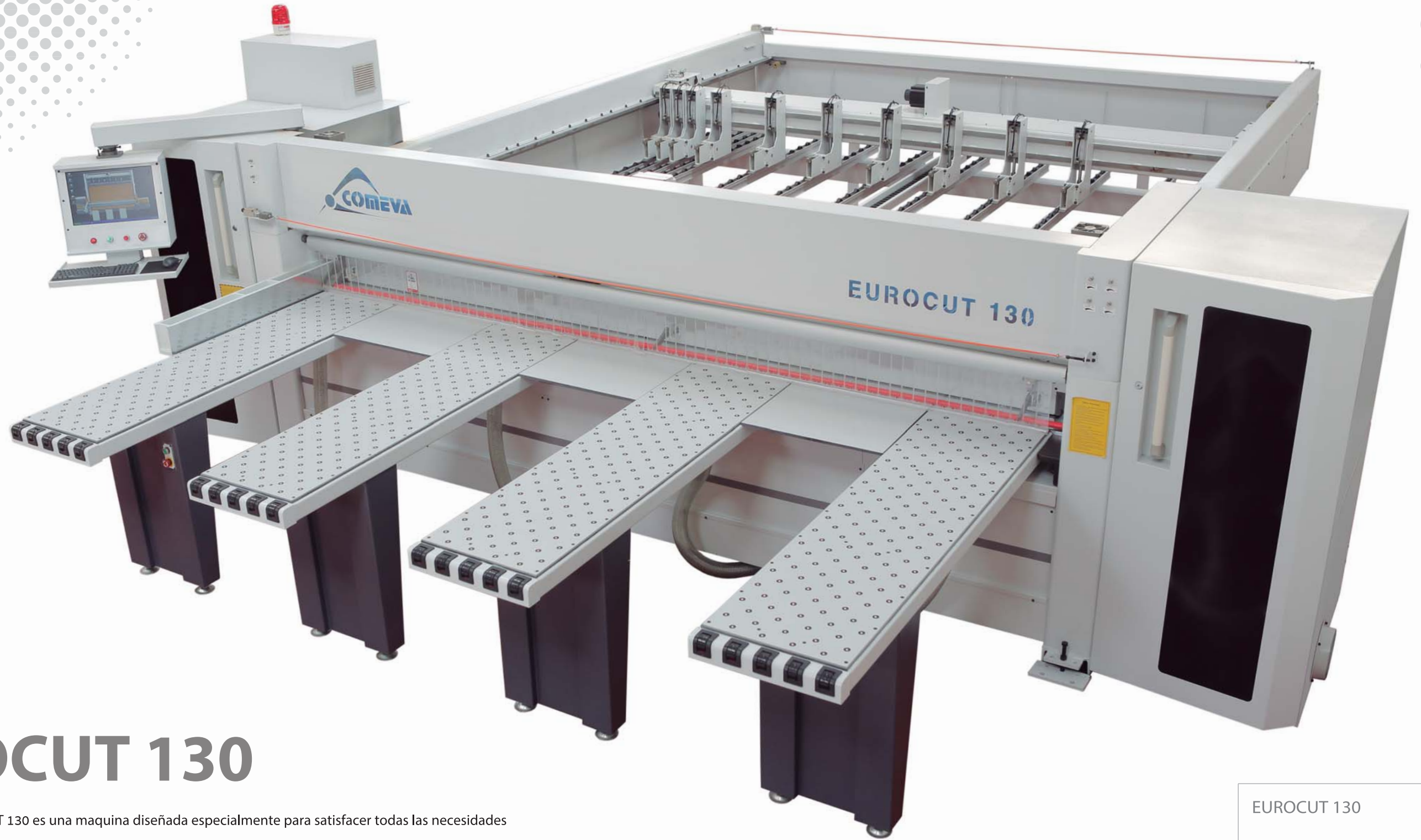
EUROCUT 100



SECCIONADORA



BEAM PANEL SAW



EURO-CUT 130

EURO-CUT 130

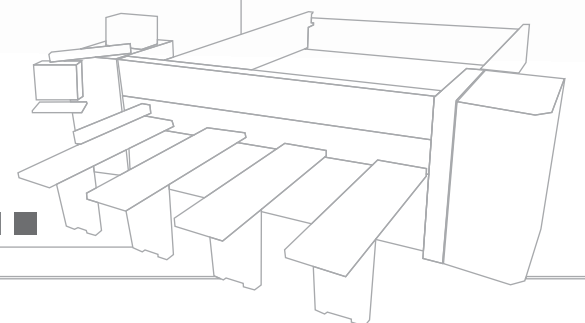
La seccionadora EURO-CUT 130 es una maquina diseñada especialmente para satisfacer todas las necesidades de corte del usuario. Con su construcción sólida y robusta, garantiza la máxima estabilidad y precisión de corte.

Su facilidad de uso, velocidad y fiabilidad la convierten en la máquina ideal para cualquier operador.

The beam panel saw EURO-CUT 130 is a machine specially designed to meet all users cutting needs.

Furthermore, its ease of use, speed and reliability make it the ideal machine for any operator.

EURO-CUT 130



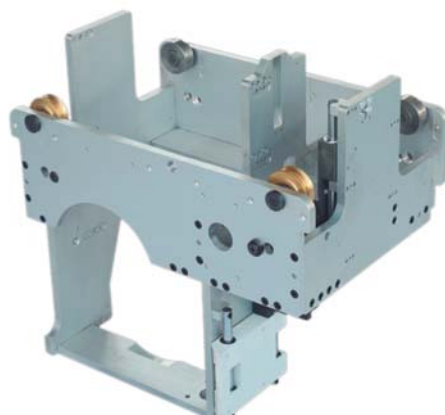


ESTRUCTURA · ESTRUCTURE

Estructura de construcción sólida y robusta que garantiza la máxima estabilidad y precisión de corte.
Solid and robust structure construction to ensure maximum stability and cutting accuracy.

CARRO SIERRA · SAW CARRIAGE

Carro con estructura de aluminio de gran solidez y ligereza que permite un movimiento ágil y rápido con gran precisión. Sistema de desplazamiento sobre barras de acero, mediante piñón y cremallera controlado por servo motor Brushless.
Carriage with solid and light aluminium structure to allow agile and fast movement with high accuracy. Steel bars displacement system by rack & pinion, controlled by brushless servo motor.



CORTE SIERRA · SAW BLADE CUTTING

El saliente de la sierra y la abertura del prensor se ajustan automáticamente dependiendo del grosor del tablero a cortar.
The projection of the saw and the opening of the pressure beam are automatically adjusted depending on the thickness of the board to be cut.

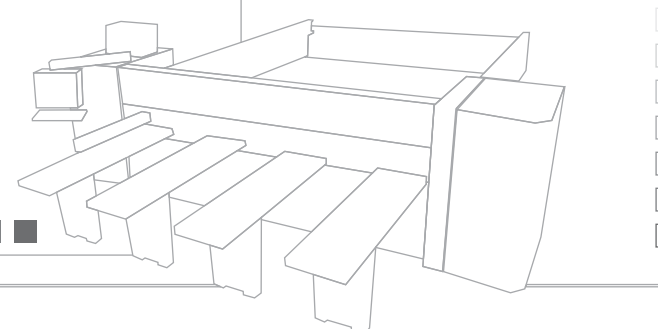


PINZAS · CLAMPS

La máquina está equipada con 10 pinzas neumáticas de gran robustez y capacidad de sujeción que permiten el desplazamiento de paquetes de tableros o piezas individuales. Las mordazas superiores incluyen una protección para evitar ralladuras o arañazos en los tableros.
The machine is equipped with 10 pneumatic clamps of high strength and holding power that allow the movement of boards and board packages. The upper clamps include protection to avoid scratches on the boards.



EUROCUT 130





CARRO TRASERO · BACK CARRIAGE

El carro trasero equipado con pinzas tiene un sistema de desplazamiento con transmisión piñón-cremallera con guía sobre barra redonda y controlada por un potente servomotor que permite una alta velocidad de movimiento.

The rear carriage equipped with clamps has a displacement system with rack and pinion transmission with round bar guide and is controlled by a powerful servomotor which allows high speed movement.



MESAS FRONTALES · FRONT TABLES

Mesas de aire que permiten un desplazamiento fácil y sin esfuerzos de las piezas. Todas las mesas incluyen rodillos en sus extremos para facilitar la carga además de permitir el movimiento lateral para ajustarse al tipo de corte.

Air tables that allow easy and effortless movement of the boards. All tables include rollers at their ends to help loading and allows lateral movement to fit the cutting type.



EMPUJADOR LATERAL · SIDE PUSHER

El empujador lateral doble permite la perfecta alineación a escuadra de las piezas asegurando así la precisión de corte.

Double side pusher allows perfect square alignment of boards ensuring the cutting accuracy.

CORTINA DE PROTECCIÓN DE PLÁSTICO
PLASTIC PROTECTION CURTAIN

La cortina de protección se compone de secciones de plástico que se ajustan a los diferentes tamaños de piezas para evitar daños causados por proyecciones de material o lesiones a los usuarios.

Protection curtain consists in plastic sections that fit the different pieces sizes to avoid damages caused by material projections or users injuries.

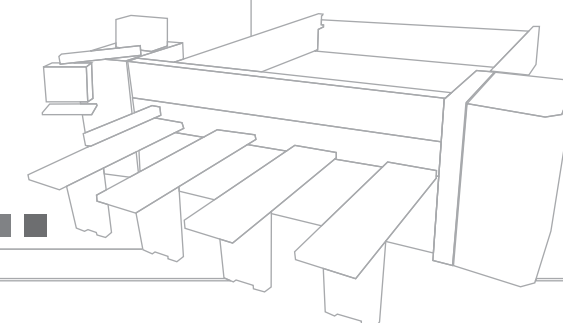


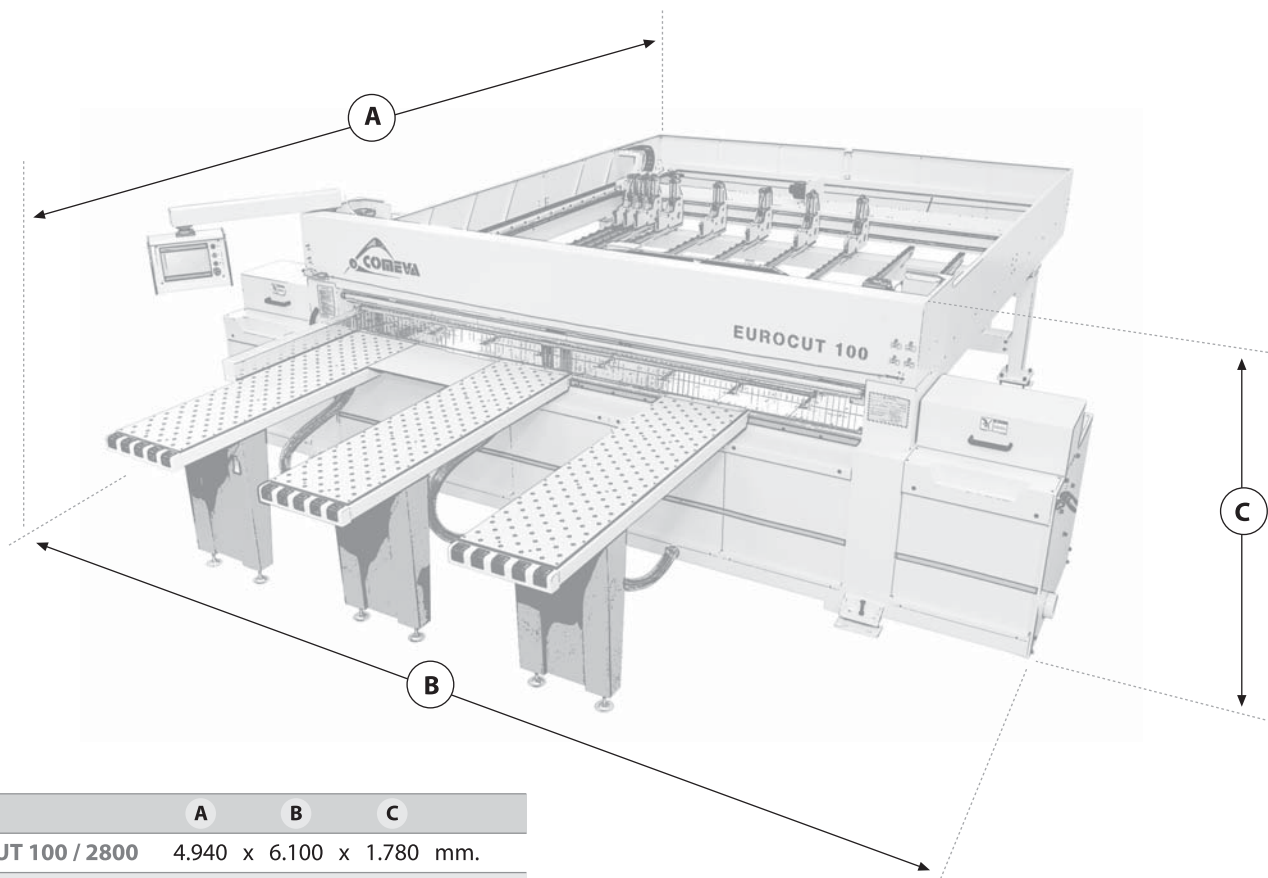
PANTALLA PC · PC SCREEN

La máquina va equipada con un PC desde donde se controlan todas las funciones de la máquina gracias a un potente software.

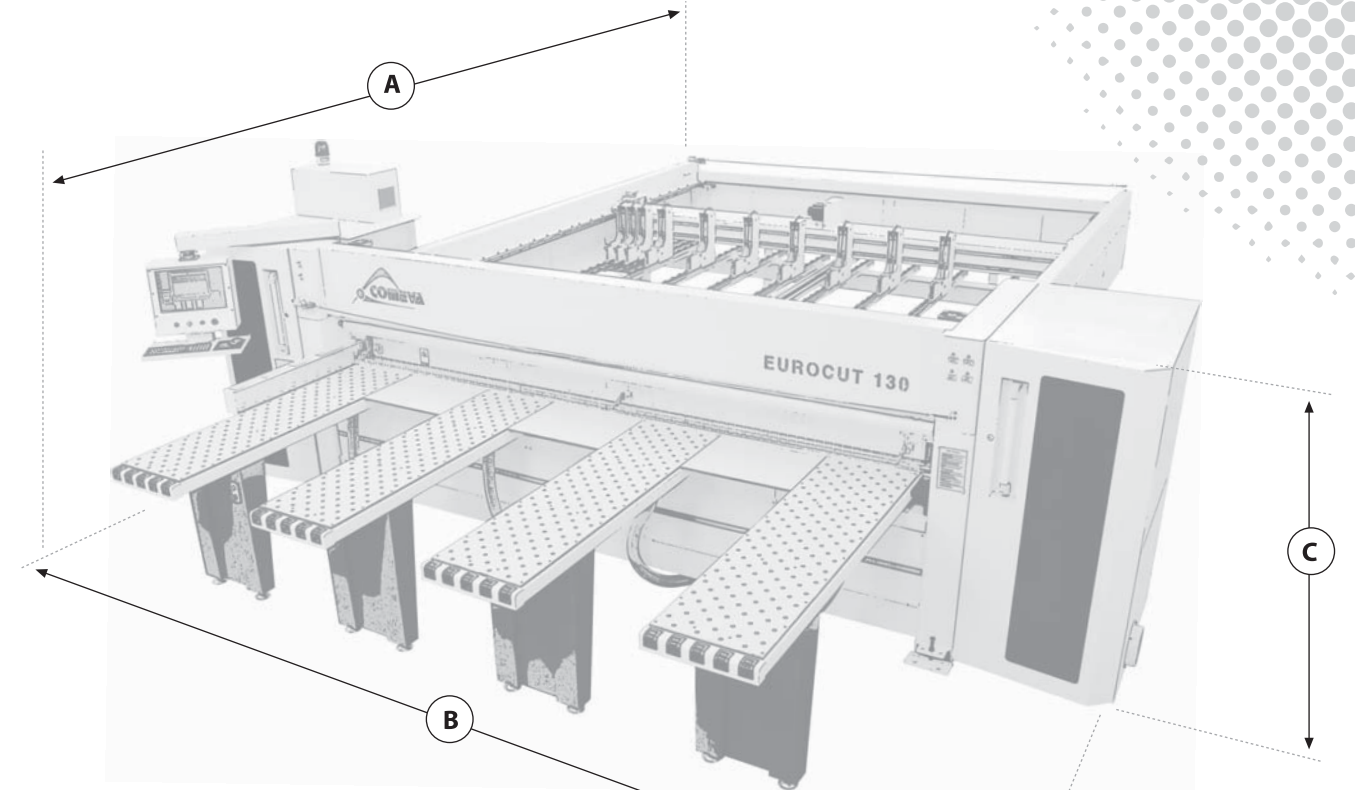
The machine is equipped with a PC where all machine functions are controlled by a powerful software.

EUROCUT 130





	A	B	C
EURO CUT 100 / 2800	4.940 x 6.100 x 1.780 mm.		
EURO CUT 100 / 3300	5.440 x 6.500 x 1.780 mm.		
EURO CUT 100 / 3800	5.940 x 6.500 x 1.780 mm.		



	A	B	C
EURO CUT 130 / 2800	6.080 x 6.880 x 2.200 mm.		
EURO CUT 130 / 3800	6.580 x 6.880 x 2.200 mm.		
EURO CUT 130 / 4200	6.980 x 7.380 x 2.200 mm.		

CARACTERÍSTICAS · SPECIFICATIONS

		EURO CUT 100 / 2800	EURO CUT 100 / 3300	EURO CUT 100 / 3800
Longitud de corte	<i>Cutting length</i>	2800 x 2800 mm.	3300 x 3300 mm.	4200 x 4200 mm.
Saliente máx. disco	<i>Max. blade projection</i>	105 mm.	105 mm.	105 mm.
Diámetro disco	<i>Saw blade Ø</i>	400 mm.	400 mm.	400 mm.
Diámetro incisor	<i>Scoring saqw blade Ø</i>	160 mm.	160 mm.	160 mm.
Sistema de control	<i>Control System</i>	PLC	PLC	PC
velocidad de corte	<i>Cutting speed</i>	5-80 m/min.	5-80 m/min.	5-80 m/min.
Velocidad de retroceso	<i>Backward speed</i>	80 m/min.	81 m/min.	82 m/min.
Potencia motor principal	<i>Main motor power</i>	15 Kw	15 Kw	15 Kw
Potencia motor incisor	<i>Scoring motor power</i>	2,2 Kw	2,2 Kw	2,2 Kw
Nº Mesas de aire	<i>Nº air tables</i>	3	3	3
Altura mesas	<i>Tables height</i>	920 mm.	920 mm.	920 mm.
Nº pinzas	<i>Nº clamps</i>	8	8	8
Tomas de aspiración	<i>Dust collecting holes</i>	1 x 125mmØ / 1 x 100mmØ	1 x 125mmØ / 1 x 100mmØ	1 x 125mmØ / 1 x 100mmØ
Movimiento carro sierra	<i>Saw carriage movement</i>	Brushless	Brushless	Brushless
Movimiento carro pinzas	<i>Clamps carriage movement</i>	Brushless	Brushless	Brushless

CARACTERÍSTICAS · SPECIFICATIONS

		EURO CUT 130 / 3300	EURO CUT 130 / 3800	EURO CUT 130 / 4200
Longitud de corte	<i>Cutting length</i>	3300 x 3300 mm.	3800 x 3800 mm.	4200 x 4200 mm.
Saliente máx. disco	<i>Max. blade projection</i>	130 mm.	130 mm.	130 mm.
Diámetro disco	<i>Saw blade Ø</i>	400 mm.	400 mm.	400 mm.
Diámetro incisor	<i>Scoring saqw blade Ø</i>	160 mm.	160 mm.	160 mm.
Sistema de control	<i>Control System</i>	PC	PC	PC
velocidad de corte	<i>Cutting speed</i>	5-100 m/min.	5-100 m/min.	5-100 m/min.
Velocidad de retroceso	<i>Backward speed</i>	100 m/min.	100 m/min.	100 m/min.
Potencia motor principal	<i>Main motor power</i>	18 Kw	18 Kw	18 Kw
Potencia motor incisor	<i>Scoring motor power</i>	2,2 Kw	2,2 Kw	2,2 Kw
Nº Mesas de aire	<i>Nº air tables</i>	4	4	4
Altura mesas	<i>Tables height</i>	920 mm.	920 mm.	920 mm.
Nº pinzas	<i>Nº clamps</i>	8	10	10
Tomas de aspiración	<i>Dust collecting holes</i>	1 x 200mmØ / 1 x 100mmØ	1 x 200mmØ / 1 x 100mmØ	1 x 200mmØ / 1 x 100mmØ
Movimiento carro sierra	<i>Saw carriage movement</i>	Brushless	Brushless	Brushless
Movimiento carro pinzas	<i>Clamps carriage movement</i>	Brushless	Brushless	Brushless