

R800

INDUSTRIAL BANDSAW

LA SOLUZIONE IDEALE PER IL TAGLIO CON REFENDINO - THE BEST SOLUTION FOR CUTTING WITH FEEDER - LA SOLUTION IDÉALE POUR LE COUPE AVEC LE DEDOUBLEURS - LA SOLUCION PARA EL CORTE CON ALIMENTADOR



REFENDINO RVP 200: apertura/chiusura pneumatica; variatore di velocità manuale; guida a rulli folli

FEEDER RVP200: pneumatic opening/closing; manual speed variator; fence with idle rollers

DEDOUBLEUR RVP200: ouverture/fermeture pneumatique; variateur de vitesse manuel; guide avec rouleaux libres

ALIMENTADOR RVP200: apertura/cierre neumatico; variador de velocidad manual; guía a rodillos locos

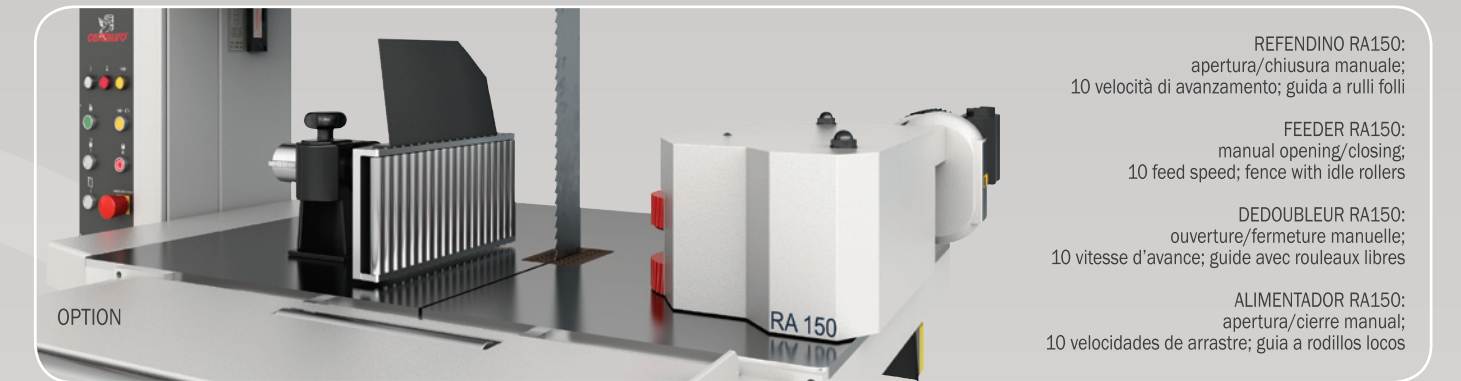


REFENDINO RA210-RA210P: apertura/chiusura manuale o pneumatica; variatore di velocità manuale; guida a rulli folli

FEEDER RA210-RA210P: manual or pneumatic opening/closing; manual speed variator; fence with idle rollers

DEDOUBLEUR RA210-RA210P: ouverture/fermeture manuelle ou pneumatique; variateur de vitesse manuel; guide avec rouleaux libres

ALIMENTADOR RA210-RA210P: apertura/cierre manual o neumatico; variador de velocidad manual; guía a rodillos locos



REFENDINO RA150: apertura/chiusura manuale; 10 velocità di avanzamento; guida a rulli folli

FEEDER RA150: manual opening/closing; 10 feed speed; fence with idle rollers

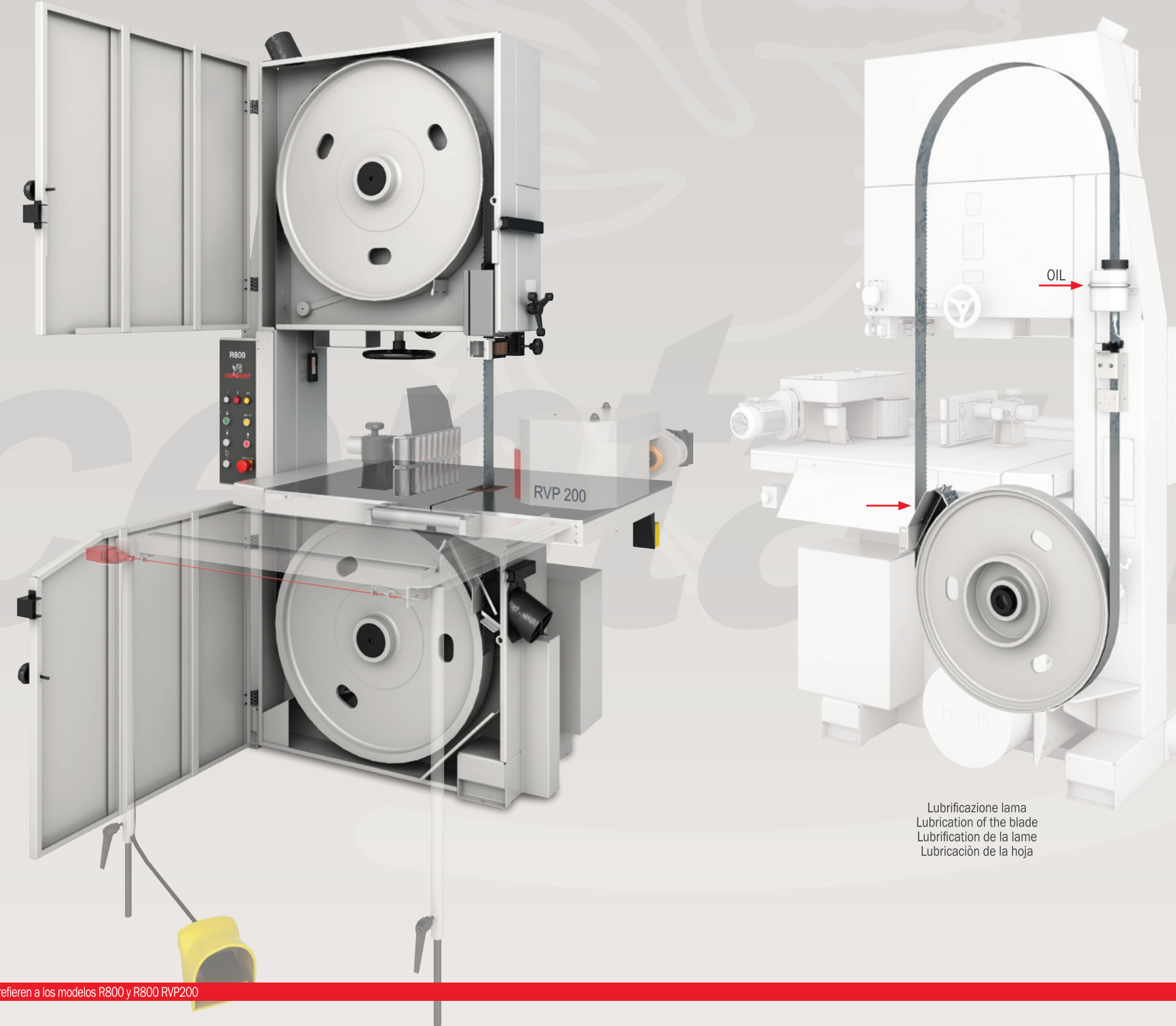
DEDOUBLEUR RA150: ouverture/fermeture manuelle; 10 vitesses d'avance; guide avec rouleaux libres

ALIMENTADOR RA150: apertura/cierre manual; 10 velocidades de arrastre; guía a rodillos locos



Pannello comandi
Control panel
Panneau de commande
Panel de mandos

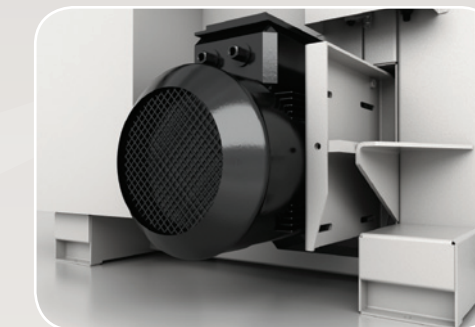
	X	Y	Z
R800	1550	950	2370
R800 + RA150	1550	1900	2370
R800 + RA210	1550	1900	2370
R800 + RVP200	1550	1900	2370



Sensore ottico (al posto del pedale)
Optical sensor (instead of pedal)
Sensor optique (a la place de la pédale)
Sensor optico (en lugar del pedal)



Visualizzatore digitale quota di taglio
Digital display of cut quote
Affichage digital des cotes
Visualizador digital cota corte



Motore kW 15 (HP 20)
Motor kW 15 (HP 20)
Moteur kW 15 (HP 20)
Motor kW 15 (HP 20)



Lama stellitata 5530x80x0,8 mm
Stellite sawblade 5530x80x0,8 mm
Lame stellite 5530x80x0,8 mm
Hoja en estellite 5530x80x0,8 mm



Tensionatura idraulica della lama a comando manuale
Hand operated hydraulic sawblade tensioning
Dispositif manuelle de tension de la lame
Tenseur hydraulico manual de la hoja



Rullo in gomma
Rubber driving roller
Rouleau en caoutchouc
Rodillo en goma



Tappeto motorizzato per ritorno pezzo
Piece return conveyor belt
Ceinture de convoyeur motorisé pour retourner la pièce
Cinta transportadora motorizada para retorno pieza

OPTION

DOTAZIONE STANDARD

- Aviatore stella-triangolo automatico. (avviatore manuale in versione non CE)
- Frenatura pneumatica dei volani. (frenatura a pedale in versione non CE)
- Salvamotore.
- Pulsante di emergenza anteriore e posteriore. (solo anteriore in versione non CE)
- Rulli frontali di entrata pezzo con cavo di emergenza. (previsto solo per versione CE con Refendino)
- Micro di sicurezza sugli sportelli.
- Micro di sicurezza sul freno a pedale. (solo in versione non CE)
- Piano di lavoro in acciaio inclinabile max. 15°.
- Guidalama superiore e inferiore a tasselli.
- Cremagliera a frizione e protezione telescopica della lama.
- Raschiatori sui volani.
- Indicatore di tensione lama.
- Feltro per pulitura e raffreddamento lama.
- Lama in acciaio pronta all'uso.

STANDARD EQUIPMENT

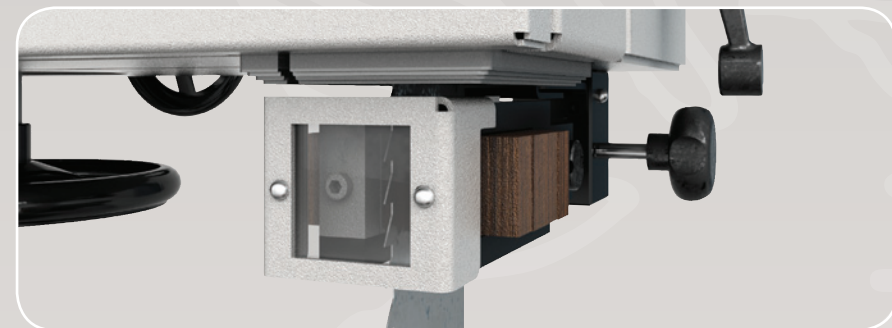
- Automatic star-delta starter. (manual starter for Non-CE version)
- Pneumatic wheel braking. (footbrake for Non-CE version)
- Motor protection switch.
- Front and rear emergency push-button. (only front for Non-CE version)
- Front infeed rollers with emergency protection cable. (only supplied for CE-version with Feeder)
- Safety micro-switches to doors.
- Safety micro-switch to footbrake. (only for Non-CE version)
- Steel-table, tilting upto 15°.
- Top and bottom guide with wooden blocks.
- Friction rack-pinion and telescopic blade guard.
- Cleaning scrapers on wheels.
- Sawblade tension indicator.
- Sawblade cleaning and cooling felt.
- Steel sawblade ready for use.

EQUIPEMENT STANDARD

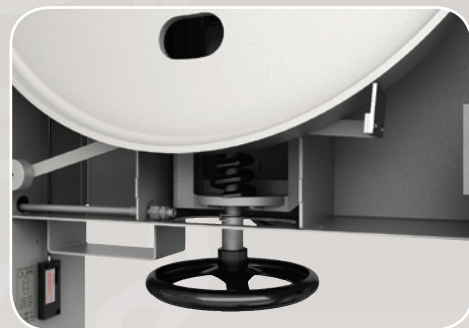
- Demarreur étoile-triangle automatique. (demarreur manuel en version non CE)
- Freinage pneumatique des volants. (frein à pédale en version non CE)
- Disjoncteur de protection du moteur.
- Poussoir d'arrêt d'urgence sur le devant et à l'arrière de la machine. (seulement anterior en version non CE)
- Rouleaux frontaux d'entrée de la pièce avec cable d'arrêt d'urgence. (prevu seulement pour version CE avec dedoubleur)
- Micro-interrupteurs de sécurité sur les portes.
- Micro-interrupteur sur le frein à pédale. (seulement en version non CE).
- Table de travail en acier inclinable jusqu'à 15°.
- Guidelame supérieur et inférieur avec tasseaux.
- Cremaillère et protecteur telescopique lame.
- Raclours de nettoyage sur les volants.
- Indicateur de tension lame.
- Feutre pour nettoyage et refroidissement de la lame.
- Lame en acier prete à l'usage.

EQUIPAMIENTO STANDARD

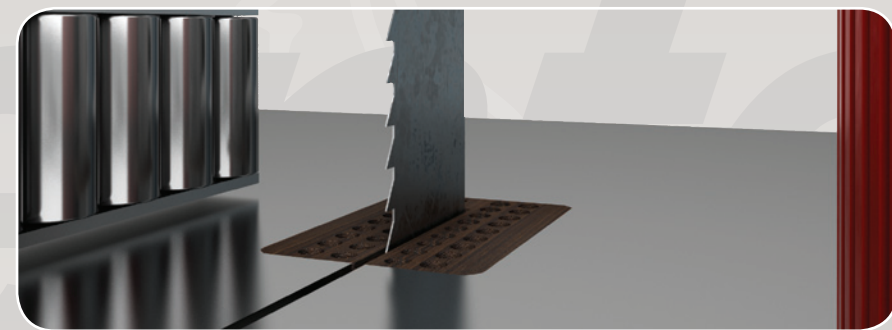
- Arranque estrella-triangulo automatico. (Arranque manual en la version no CE)
- Parada neumática de los volantes. (Parada con freno pedal en version no CE)
- Rodillos frontales de entrada pieza con cable de emergencia. (Previsto solo para version CE con alimentador)
- Microinterruptor de seguridad a los reparos de los volantes. Microinterruptor de seguridad sul freno pedal. (Solo para version no CE)
- Mesa de trabajo en acero inclinable hasta 15°.
- Guia-sierra superior y inferior a tapones de madera.
- Cremallera a friccion y proteccion telescopica de la cinta.
- Rascadores sobre los volantes
- Indicador de tensionadura de la cinta.
- Feltro por limpiadura y enfriamiento de la cinta
- Hoja en acero



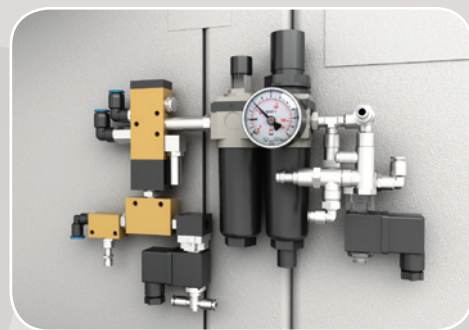
Guidalama superiore a tasselli in legno
Top guide with wooden inserts
Guidelame supérieur avec tasseaux en bois
Guia-sierra superior a elementos en madera



Tensionatura manuale della lama
Manual tensioning of the blade
Tension manuelle de la lame
Tensör manual de la hoja



Inserto nel piano
Wooden table insert
Cale en bois pour table
Tapón de madera en la mesa



Dispositivo pneumatico frenatura volani
Flywheels pneumatic brake device
Dispositif de freinage pneumatique des volants
Dispositivo de frenado neumático de los volantes



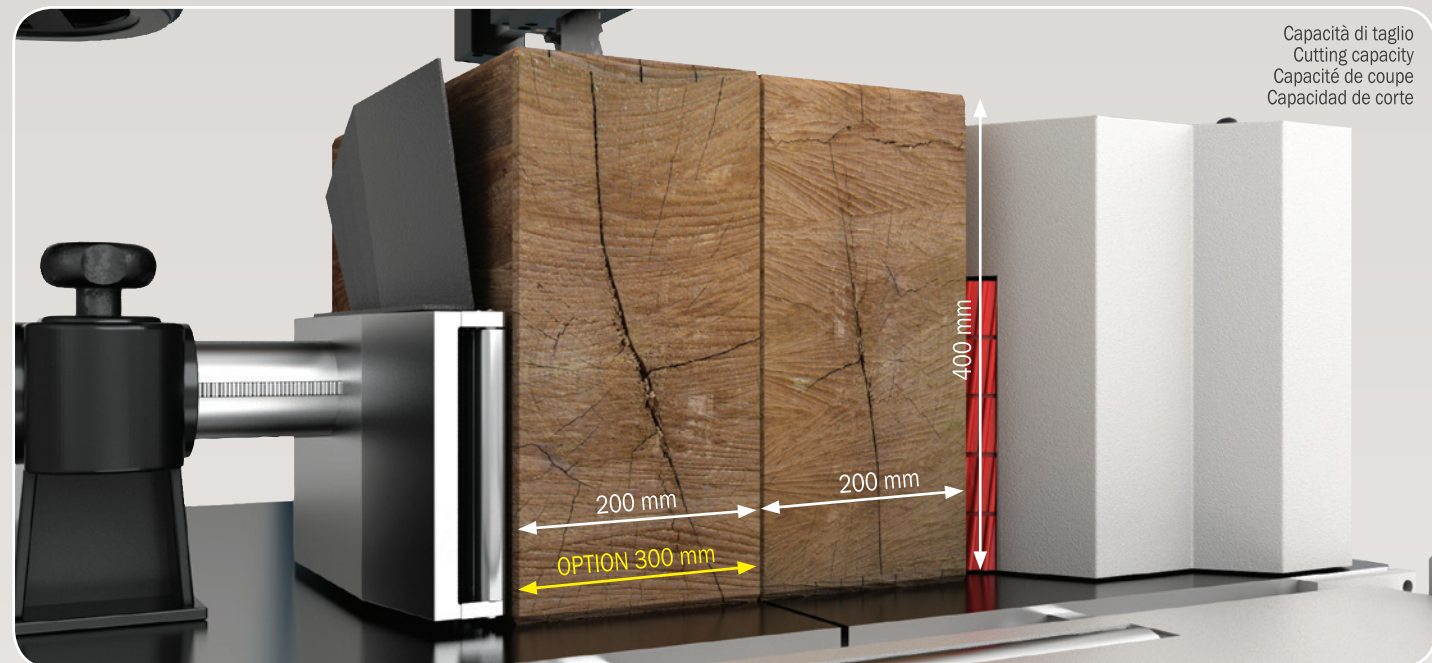
Guidalama inferiore a tasselli in legno
Bottom guide with wooden inserts
Guidelame inférieur avec tasseaux en bois
Guia-sierra inferior a elementos en madera



Piano inclinabile fino a 15°
Tilting table upto 15°
Table inclinable jusqu'à 15°
Mesa inclinable hasta 15°

DATI TECNICI / TECHNICAL DATA / DONNÉES TECHNIQUES / DATOS TECNICOS

SEGA A NASTRO	R 800	REFENDINI	RA150	RA 210 RA 210P	RVP 200
Diametro dei volani / Diameter of saw wheels Diamètre des volants / Diámetro de los volantes	mm. 800	Altezza rullo di traino / Height of feeding roller Hauteur du rouleau d'entraînement / Altura rodillo de arrastre	mm. n°2x40	235	160
Max. altezza di taglio / Max. cutting height / Max. hauteur de coupe / Max altura de corte	mm. 400	Diametro del rullo / Roller diameter Diamètre du rouleau / Diámetro del rodillo de arrastre	mm. 175	175	240
Max. larghezza di taglio / Max. cutting width Largeur de coupe / Max ancho de corte	mm. 780	Altezza squadra a rulli / Height of rollers fence Hauteur du guide à rouleaux / Altura guía a rodillos	mm. 200	200	160
Max. larghezza della lama / Max. blade width Largeur max. de la lame / Max ancho de la hoja	mm. 80x0,8	Lunghezza squadra a rulli / Length of rollers fence Longueur du guide à rouleaux / Largo guía a rodillos	mm. 320	420	420
Max. e min. lunghezza della lama / Max. and min. blade length / Longueur max. et min. de la lame / Max y min largo de la hoja	mm. 5530/5380	Apertura max. rullo-lama / Max. roller-blade clearance / Ouverture max. du rouleau à la lame Abertura max rodillos-cinta	mm. 200	200	200
Velocità dei volani / Wheels speed / Vitesse des volants / Velocidad de los volantes	giri/min R.P.M. 680	Apertura max. squadra-lama / Max. fence-blade clearance / Ouverture max. du guide à la lame / Abertura max guía-cinta	mm. 200	200	200
Altezza piano da terra / Height of table from floor / Hauteur de la table au-dessus du sol / Altura mesa del suelo	mm. 950	Potenza motore / Motor power / Puissance du moteur / Potencia motor	kW 0,37	0,55	0,55
Dimensioni piano / Table size / Dimensions de la table / Dimensiones mesa de trabajo	mm. 1060x800	Velocità di avanzamento / Roller feed speeds Vitesse d'avance / Velocidad de arrastre	mt./min. 115-152-63 445-558-811		
Inclinazione piano / Table inclination Inclinaison de la table / Inclinacion mesa de trabajo	15°	Velocità di avanzamento variabile / Variable feed speed rate / Vitesse d'avance variable / Velocidad de arrastre con variador velocidad	mt./min. -	1 ÷ 15	1 ÷ 21
Potenza motore / Motor power Puissance du moteur / Potencia motor	11 kW = 15 HP	Peso netto / Net weight / Poids net / Peso netto	Kg. 60	85	75
Bocche di aspirazione / Sawdust hoods Bouches d'aspiration / Bocas de aspiracion	nr. 3 1x ø 100 mm 2x ø 120 mm				
Portata richiesta per impianto di aspirazione (velocità dell'aria 35 mt./sec.) / Required capacity for extraction system (air speed 35 mt./sec.) Débit demandé pour l'installation d'aspiration (vitesse de l'air 35 mt./sec.) / Requesta instalacion de aspiracion	m³/h 3840				
Peso netto / Net weight Poids net / Peso netto	Kg. 700				



Capacità di taglio
Cutting capacity
Capacité de coupe
Capacidad de corte

www.rendigrafica.com



Centauro S.p.A.
41010 Limidi (Modena) Italy - Via Carpi Ravarino, 87
Tel. 059 855411 - Fax 059 561109
centauro@centaurospa.it - www.centaurospa.it